

ZAXIS-7 Serie

HITACHI

Reliable solutions

# ZAXIS135/150/155W



## MOBILBAGGER

Modellcode : ZX135W-7

Motornennleistung : 105 kW (ISO 14396)

Betriebsgewicht : 14.500 – 15.900 kg

Löffel (ISO gehäuft) : 0,19 – 0,66 m<sup>3</sup>

Modellcode : ZX150W-7

Motornennleistung : 105 kW (ISO 14396)

Betriebsgewicht : 15.300 – 17.200 kg

Löffel (ISO gehäuft) : 0,19 – 0,66 m<sup>3</sup>

Modellcode : ZX155W-7

Motornennleistung : 105 kW (ISO 14396)

Betriebsgewicht : 16.200 – 17.600 kg

Löffel (ISO gehäuft) : 0,19 – 0,66 m<sup>3</sup>



# TECHNISCHE DATEN

## MOTOR

### ZX135W-7

Modell .....	DEUTZ TCD4.1L4
Typ .....	4-Takt, wassergekühlt, Common-Rail-Direkteinspritzung
Ansaugung .....	Turbolader mit Ladedruckregelklappe, mit Ladeluftkühler, gekühlte EGR
Nachbehandlung .....	DOC + DPF + SCR-System
Anzahl Zylinder .....	4
Nennleistung	
ISO 14396 : 2002 brutto ...	105 kW/2.000 min <sup>-1</sup>
ISO 9249 : 2007 netto .....	100 kW/2.000 min <sup>-1</sup>
Maximales Drehmoment .....	550 Nm/1.600 min <sup>-1</sup>
Hubraum .....	4,038 l
Bohrung und Hub .....	101 x 126 mm
Batterien .....	2 x 12 V/74 Ah

### ZX150W-7

Modell .....	DEUTZ TCD4.1L4
Typ .....	4-Takt, wassergekühlt, Common-Rail-Direkteinspritzung
Ansaugung .....	Turbolader mit Ladedruckregelklappe, mit Ladeluftkühler, gekühlte EGR
Nachbehandlung .....	DOC + DPF + SCR-System
Anzahl Zylinder .....	4
Nennleistung	
ISO 14396 : 2002 brutto ...	105 kW/2.000 min <sup>-1</sup>
ISO 9249 : 2007 netto .....	100 kW/2.000 min <sup>-1</sup>
Maximales Drehmoment .....	550 Nm/1.600 min <sup>-1</sup>
Hubraum .....	4,038 l
Bohrung und Hub .....	101 x 126 mm
Batterien .....	2 x 12 V / 93 Ah

### ZX155W-7

Modell .....	DEUTZ TCD4.1L4
Typ .....	4-Takt, wassergekühlt, Common-Rail-Direkteinspritzung
Ansaugung .....	Turbolader mit Ladedruckregelklappe, mit Ladeluftkühler, gekühlte EGR
Nachbehandlung .....	DOC + DPF + SCR-System
Anzahl Zylinder .....	4
Nennleistung	
ISO 14396 : 2002 brutto ...	105 kW/2.000 min <sup>-1</sup>
ISO 9249 : 2007 netto .....	100 kW/2.000 min <sup>-1</sup>
Maximales Drehmoment .....	550 Nm/1.600 min <sup>-1</sup>
Hubraum .....	4,038 l
Bohrung und Hub .....	101 x 126 mm
Batterien .....	2 x 12 V / 93 Ah

## HYDRAULIKSYSTEM

### Hydraulikpumpen

Hauptpumpen .....	2 Axialkolbenpumpen mit variabler Fördermenge
Maximaler Ölfluss .....	2 x 117 l/min
Vorsteuerpumpe .....	1 Zahnradpumpe
Maximaler Ölfluss .....	23,4 l/min
Lenkumpumpe .....	1 Zahnradpumpe
Maximaler Ölfluss .....	22,8 l/min

### Hydraulikmotoren

Fahrerantrieb .....	1 Axialkolbenmotor mit variabler Volumenaufnahme
Schwenkwerk .....	1 Axialkolbenmotor

### Entlastungsventileinstellungen

Auslegerkreis .....	34,3 MPa
Schwenkreis .....	33,4 MPa
Fahrkreis .....	35,3 MPa
Vorsteuerkreis .....	4,0 MPa
Leistungsverstärkung (Power-Boost) .....	36,3 MPa

### Hydraulikzylinder

#### ZX135W-7

Einheit: mm

	Anzahl	Bohrung	Stangendurchmesser
Ausleger (Verstellausleger)	2	105	75
Stiel	1	105	75
Löffel	1	95	65
Position (Verstellausleger)	1	135	90

#### ZX150W-7

Einheit: mm

	Anzahl	Bohrung	Stangendurchmesser
Ausleger (Monoblockausleger)	2	105	70
Ausleger (Verstellausleger)	2	105	75
Stiel	1	115	80
Löffel	1	100	70
Position (Verstellausleger)	1	145	90

#### ZX155W-7

Einheit: mm

	Anzahl	Bohrung	Stangendurchmesser
Ausleger (Verstellausleger)	2	105	75
Stiel	1	115	80
Löffel	1	100	70
Position (Verstellausleger)	1	145	90

## OBERWAGEN

### Umlaufender Oberwagenschutz

D-Profil-Rahmen für maximale Verwindungssteifigkeit.

### Schwenkwerk

Axialkolbenmotor mit im Ölbad laufendem Planetengetriebe. Einreihiger Kugeldrehkranz mit induktionsgehärteter Innenverzahnung. Schwenkwerk-Feststellbremse ist federbelastet und wird hydraulisch gelöst.

#### ZX135W-7

Schwenkgeschwindigkeit ... 9,8 min<sup>-1</sup>  
Schwenkdrehmoment ..... 30,6 kNm

#### ZX150W-7

Schwenkgeschwindigkeit ... 11,9 min<sup>-1</sup>  
Schwenkdrehmoment ..... 33 kNm

#### ZX155W-7

Schwenkgeschwindigkeit ... 11,9 min<sup>-1</sup>  
Schwenkdrehmoment ..... 33 kNm

## UNTERWAGEN

Unterwagen auf Rädern. Geschweißte, spannungsarme Kastenprofilkonstruktion.

2-Gang-Lastschaltgetriebe und verstellbarer Axialkolbenfahrmotor.

Fahrgeschwindigkeit (vorwärts und rückwärts)

Max. Fahrgeschwindigkeit .... Schnellgang : 20 / 35 km/h  
Langsamgang : 8,8 km/h  
Kriechgang : 2,2 km/h

Max. Traktionskraft ..... 102 kN

Steigvermögen ..... 70 % (35 Grad) konstant

Min. Wendekreis ..... 6.800 mm

Achse:

Allradantrieb.  
Die Vorderachse kann hydraulisch in jeder Position verriegelt werden.

Schwingende  
Pendelachse vorn ..... ±9°

Bremssystem:

Wartungsfreie Lamellenbremsen im Ölbad sind Standard.  
Hydraulisches Betriebsbremssystem

## ARBEITSUMGEBUNG & UMWELT

### Abgasnormen

EU Stufe V

### Schallpegel

#### ZX135W-7

Schallpegel in der Kabine gemäß ISO 6396 : 2008 ..... LpA 72 dB(A)  
Schallpegel außen gemäß ISO 6395 : 2008 und  
EU-Richtlinie 2000/14/EG ..... LwA 101 dB(A)

#### ZX150W-7

Schallpegel in der Kabine gemäß ISO 6396 : 2008 ..... LpA 72 dB(A)  
Schallpegel außen gemäß ISO 6395 : 2008 und  
EU-Richtlinie 2000/14/EG ..... LwA 100 dB(A)

#### ZX155W-7

Schallpegel in der Kabine gemäß ISO 6396 : 2008 ..... LpA 71 dB(A)  
Schallpegel außen gemäß ISO 6395 : 2008 und  
EU-Richtlinie 2000/14/EG ..... LwA 100 dB(A)

### Klimaanlage

Die Klimaanlage enthält fluoridierte Treibhausgase.  
Kältemitteltyp : HFC-134a, Treibhauspotenzial : 1.430, Menge: 0,75 kg,  
CO<sub>2</sub>e : 1,07 t

## SERVICE-FÜLLMENGEN

	ZX135W-7	ZX150W-7	ZX155W-7
	Einheit: l		
Kraftstofftank	220,0	250,0	250,0
Motorkühlmittel	22,7	22,7	22,7
Motoröl	14,0	14,0	14,0
Schwenkwerk	3,2	3,2	3,2
Getriebe	2,5	2,5	2,5
Hydrauliksystem	190,0	200,0	200,0
Hydrauliköltank	79,0	88,0	88,0
DEF/AdBlue® -Tank	26,0	26,0	26,0
Differenzial vorn (STD-Achse)	9,1	9,1	9,1
Differenzial hinten (STD-Achse)	11,8	11,8	11,8
Planetengetriebe			
Achse vorn (STD-Achse)	2x 2,5	2x 2,5	2x 2,5
Achse hinten (STD-Achse)	2x 2,5	2x 2,5	2x 2,5

# TECHNISCHE DATEN

## GEWICHTE

### Betriebsgewicht

Stiellänge	Abstützung	ZX135W-7	
		Verstellausleger	
		kg	
1,96 m	Planierschild hinten	14.500	
	Abstützpratzen hinten	14.700	
	Abstützpratzen und Planierschild	15.500	
	Abstützpratzen vorne und hinten	15.800	
2,26 m	Planierschild hinten	14.500	
	Abstützpratzen hinten	14.800	
	Abstützpratzen und Planierschild	15.600	
	Abstützpratzen vorne und hinten	15.900	

Einschließlich 0,45 m³ (ISO 7451 : 2007 gehäuft), Löffelgewicht (390 kg) und Kontergewicht (2.150 kg).

Stiellänge	Abstützung	ZX155W-7	
		Verstellausleger	
		kg	
2,10 m	Planierschild hinten	16.200	
	Abstützpratzen hinten	16.400	
	Abstützpratzen und Planierschild	17.200	
	Abstützpratzen vorne und hinten	17.500	
2,52 m	Planierschild hinten	16.200	
	Abstützpratzen hinten	16.400	
	Abstützpratzen und Planierschild	17.200	
	Abstützpratzen vorne und hinten	17.500	
3,01 m	Planierschild hinten	16.300	
	Abstützpratzen hinten	16.600	
	Abstützpratzen und Planierschild	17.300	
	Abstützpratzen vorne und hinten	17.600	

Einschließlich 0,50 m³ (ISO 7451 : 2007 gehäuft), Löffelgewicht (420 kg) und Kontergewicht (3.200 kg).

Stiellänge	Abstützung	ZX150W-7	
		Monoblock	Verstellausleger
		kg	kg
2,10 m	Planierschild hinten	15.300	15.800
	Abstützpratzen hinten	15.600	16.000
	Abstützpratzen und Planierschild	16.300	16.800
	Abstützpratzen vorne und hinten	16.600	17.100
2,52 m	Planierschild hinten	15.300	15.800
	Abstützpratzen hinten	15.600	16.000
	Abstützpratzen und Planierschild	16.400	16.800
	Abstützpratzen vorne und hinten	16.700	17.100
3,01 m	Planierschild hinten	15.400	15.900
	Abstützpratzen hinten	15.700	16.100
	Abstützpratzen und Planierschild	16.500	16.900
	Abstützpratzen vorne und hinten	16.800	17.200

Einschließlich 0,50 m³ (ISO 7451 : 2007 gehäuft), Löffelgewicht (420 kg) und Kontergewicht : Standard (2.800 kg), optional (3.100 kg).

## GRABKRAFT LÖFFEL UND STIEL

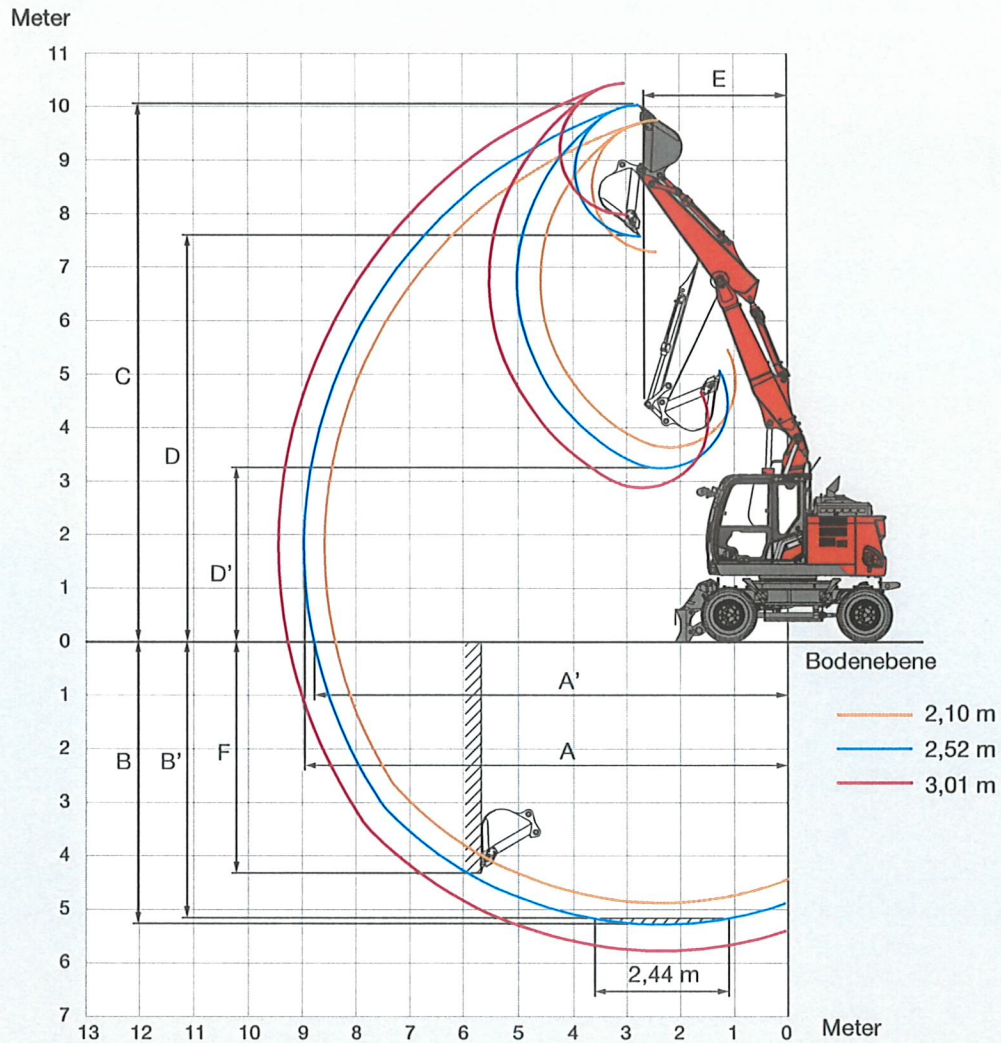
Einheit: kN

Stiellänge	ZX135W-7		ZX150W-7			ZX155W-7		
	1,96 m	2,26 m	2,10 m	2,52 m	3,01 m	2,10 m	2,52 m	3,01 m
Löffel-Losbrechkraft* ISO 6015 : 2006	94	94	104	104	104	104	104	104
Stiel-Reißkraft* ISO 6015 : 2006	66	57	77	69	61	77	69	61

\* Bei Power-Boost (Leistungsverstärkung)



ARBEITSBEREICHE : VERSTELLAUSLEGER



Einheit: mm

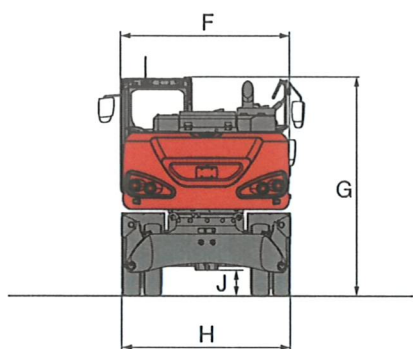
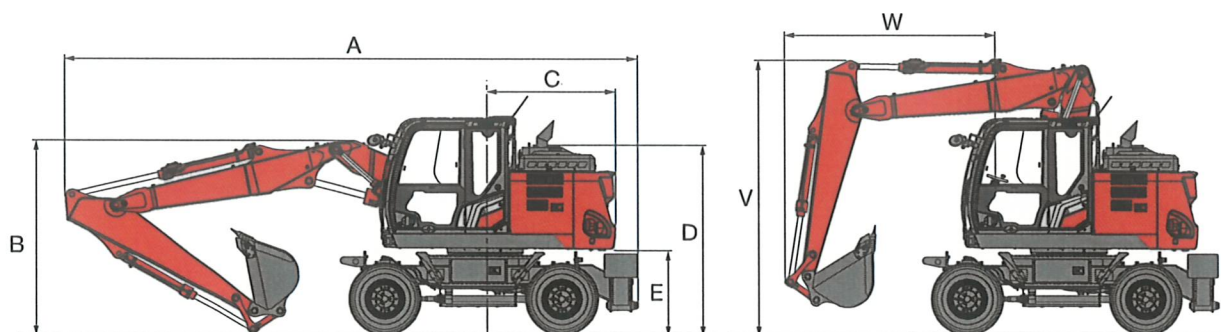
Typ vorne	ZX155W-7		
	Verstellausleger		
Stiellänge	2,10 m	2,52 m	3,01 m
A Max. Reichweite	8.580	8.960	9.430
A' Max. Reichweite (am Boden)	8.390	8.780	9.260
B Max. Grabtiefe	4.870	5.290	5.770
B' Max. Grabtiefe für Niveau 2,44 m	4.760	5.180	5.670
C Max. Reichhöhe	9.750	10.040	10.450
D Max. Schütthöhe	7.290	7.570	7.990
D' Min. Schütthöhe	3.640	3.250	2.890
E Min. Schwenkradius	2.520	2.670	3.040
F Max. Grabtiefe vertikale Wand	3.970	4.330	4.790

# TECHNISCHE DATEN

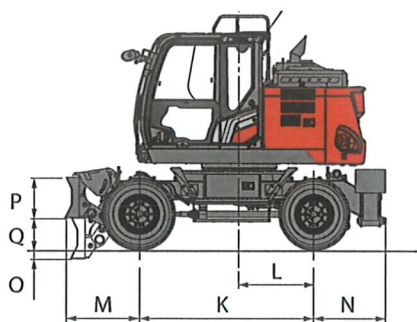
ZX155W-7

## ABMESSUNGEN

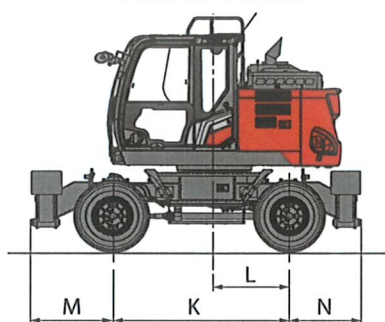
### VERSTELLAUSLEGER



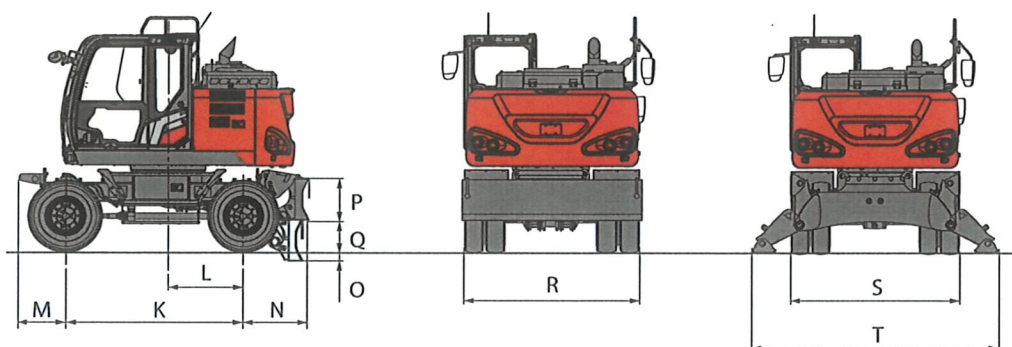
### PLANIERSCHILD VORNE UND ABSTÜTZPRATZEN HINTEN



### VORDERE UND HINTERE ABSTÜTZPRATZEN



### PLANIERSCHILD HINTEN





# TECHNISCHE DATEN

## ZX155W-7

### ABMESSUNGEN

Einheit: mm

		ZX155W-7				
	Stabilisator typ	Planierschild hinten	Pratzen hinten	Planierschild vorn und Pratzen hinten	Pratzen vorne und Planierschild hinten	Pratzen vorn und hinten
A	Gesamtlänge (mit Verstellausleger)					
	Stiel 2,10 m	8.160	8.220	8.220	8.160	8.220
	Stiel 2,52 m	8.170	8.230	8.230	8.170	8.230
	Stiel 3,01 m	8.140	8.200	8.200	8.140	8.200
B	Gesamthöhe des Auslegers (mit Verstellausleger)					
	Stiel 2,10 m	3.000	3.000	3.000	3.000	3.000
	Stiel 2,52 m	3.110	3.110	3.110	3.110	3.110
	Stiel 3,01 m	3.350	3.350	3.350	3.350	3.350
C	Heckschwenkradius	1.850	1.850	1.850	1.850	1.850
D	Motorhaubenhöhe	2.710	2.710	2.710	2.710	2.710
E	Freiraum unter Kontergewicht	1.215	1.215	1.215	1.215	1.215
F	Gesamtbreite des Oberwagens	2.480	2.480	2.480	2.480	2.480
G	Gesamthöhe über Kabine	3.150	3.150	3.150	3.150	3.150
H	Gesamtbreite der Reifen	2.530	2.530	2.530	2.530	2.530
J	Mindestbodenfreiheit	300	320	300	300	320
K	Radstand	2.550	2.550	2.550	2.550	2.550
L	Mitte Drehkranz zur Hinterachse	1.100	1.100	1.100	1.100	1.100
M	Überhang vorne	655	655	1.055	1.150	1.150
N	Überhang hinten	965	1.060	1.060	965	1.060
O	Max. Schildsenkung	145	-	145	145	-
P	Planierschildhöhe	590	-	590	590	-
Q	Max. Schildhub	445	-	445	445	-
R	Gesamtbreite des Planierschilds	2.530	-	2.530	2.530	-
S	Gesamtbreite, Pratzen eingezogen	-	2.470	2.470	2.470	2.470
T	Gesamtbreite, Pratzen ausgefahren	-	3.380	3.380	3.380	3.380
V	Gesamthöhe des Auslegers (in Fahrtstellung) (nur für Verstellausleger)					
	Stiel 2,10 m	4.000	4.000	4.000	4.000	4.000
	Stiel 2,52 m	4.000	4.000	4.000	4.000	4.000
	Stiel 3,01 m	3.750	3.750	3.750	3.750	3.750
W	Überhang vorne (in Fahrtstellung) (nur für Verstellausleger)					
	Stiel 2,10 m	2.870	2.870	2.870	2.870	2.870
	Stiel 2,52 m	3.090	3.090	3.090	3.090	3.090
	Stiel 3,01 m	4.890	4.890	4.890	4.890	4.890

Die Gesamtbreite der Maschine ist der größte Wert von entweder F, H, R oder S.

Die Transportabmessungen sind A und B, der größte Wert entweder F, H, R oder S.



# TRAGLAST

## ZX155W-7

Hinweise: 1. Die Angaben basieren auf ISO 10567 : 2007.

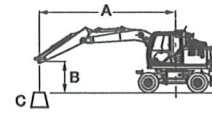
2. Die Traglast entspricht max. 75 % der Kippplast, wenn die Maschine auf festem, ebenem Boden steht oder 87 % der vollen Hydraulikleistung.

3. Der Lastpunkt ist die Mittellinie des Löffelbolzens am Stiel.

4. \*Gekennzeichnete Werte sind durch die Hydraulikleistung begrenzt.

5. Jeder Wert mit angehobenem hinteren Schild über der Vorderachse und jeder Wert mit abgestütztem hinteren Schild über der Hinterachse; Wert in optimaler Position des Verstellzylinders.

6. 0 m = ebenerdig.



A: Ausladung

B: Lastpunkthöhe

C: Traglast

Zur Berechnung der Traglast muss das Gewicht des Schnellwechslers und des Anbaugeräts von dem Traglastwert in der Tabelle abgezogen werden.

Optionale Ausstattungen können die Maschinenleistung beeinträchtigen.

### ZX155W-7 VERSTELLAUSLEGER, STIEL 2,52 M, KONTERGEWICHT 3.200 KG

☺ Werte über Front oder Heck ☹ Werte über Seite oder 360 Grad Einheit : kg

Lastpunkt- höhe (m)	Abstützung	Ausladung										Bei max. Reichweite		
		1,5 m		3,0 m		4,5 m		6,0 m		7,5 m		☺	☹	Meter
		☺	☹	☺	☹	☺	☹	☺	☹	☺	☹			
7,5 m	Schild hinten, angehoben (über Front)					*3.790	3.760					*2.810	*2.810	5,04
	Schild hinten, abgestützt (über Heck)					*3.790	*3.790					*2.810	*2.810	
	Pratzen hinten, abgestützt (über Heck)					*3.790	*3.790					*2.810	*2.810	
	Pratzen vorn und Schild hinten, abgestützt (über Heck)					*3.790	*3.790					*2.810	*2.810	
	Schild vorn und Pratzen hinten, abgestützt (über Heck)					*3.790	*3.790					*2.810	*2.810	
	4-fach-Pratzen, abgestützt (über Heck)					*3.790	*3.790					*2.810	*2.810	
6,0 m	Schild hinten, angehoben (über Front)					*3.710	*3.710	*3.460	2.370			*2.410	2.080	6,41
	Schild hinten, abgestützt (über Heck)					*3.710	*3.710	*3.460	2.760			*2.410	*2.410	
	Pratzen hinten, abgestützt (über Heck)					*3.710	*3.710	*3.460	3.310			*2.410	*2.410	
	Pratzen vorn und Schild hinten, abgestützt (über Heck)					*3.710	*3.710	*3.460	*3.460			*2.410	*2.410	
	Schild vorn und Pratzen hinten, abgestützt (über Heck)					*3.710	*3.710	*3.460	*3.460			*2.410	*2.410	
	4-fach-Pratzen, abgestützt (über Heck)					*3.710	*3.710	*3.460	*3.460			*2.410	*2.410	
4,5 m	Schild hinten, angehoben (über Front)			*4.330	*4.330	*4.240	3.690	*3.690	2.430			*2.280	1.680	7,21
	Schild hinten, abgestützt (über Heck)			*4.330	*4.330	*4.240	4.220	*3.690	2.810			*2.280	1.980	
	Pratzen hinten, abgestützt (über Heck)			*4.330	*4.330	*4.240	*4.240	*3.690	3.310			*2.280	*2.280	
	Pratzen vorn und Schild hinten, abgestützt (über Heck)			*4.330	*4.330	*4.240	*4.240	*3.690	*3.690			*2.280	*2.280	
	Schild vorn und Pratzen hinten, abgestützt (über Heck)			*4.330	*4.330	*4.240	*4.240	*3.690	*3.690			*2.280	*2.280	
	4-fach-Pratzen, abgestützt (über Heck)			*4.330	*4.330	*4.240	*4.240	*3.690	*3.690			*2.280	*2.280	
3,0 m	Schild hinten, angehoben (über Front)			*6.820	6.280	*5.170	3.590	3.870	2.420	2.720	1.550	*2.270	1.490	7,62
	Schild hinten, abgestützt (über Heck)			*6.820	*6.820	*5.170	*4.110	*4.050	2.800	*2.920	1.830	*2.270	1.770	
	Pratzen hinten, abgestützt (über Heck)			*6.820	*6.820	*5.170	4.860	*4.050	*3.270	*2.920	2.230	*2.270	2.160	
	Pratzen vorn und Schild hinten, abgestützt (über Heck)			*6.820	*6.820	*5.170	*5.170	*4.050	3.990	*2.920	2.830	*2.270	*2.270	
	Schild vorn und Pratzen hinten, abgestützt (über Heck)			*6.820	*6.820	*5.170	*5.170	*4.050	*4.050	*2.920	*2.920	*2.270	*2.270	
	4-fach-Pratzen, abgestützt (über Heck)			*6.820	*6.820	*5.170	*5.170	*4.050	*4.050	*2.920	*2.920	*2.270	*2.270	
1,5 m	Schild hinten, angehoben (über Front)	*6.350	*6.350	*8.180	6.180	5.730	3.550	3.850	2.340	2.690	1.510	*2.380	1.430	7,72
	Schild hinten, abgestützt (über Heck)	*6.350	*6.350	*8.180	7.220	*5.990	4.060	*4.410	2.720	*3.550	1.790	*2.380	1.690	
	Pratzen hinten, abgestützt (über Heck)	*6.350	*6.350	*8.180	*8.180	*5.990	4.800	*4.410	3.260	*3.550	2.190	*2.380	2.080	
	Pratzen vorn und Schild hinten, abgestützt (über Heck)	*6.350	*6.350	*8.180	*8.180	*5.990	5.890	*4.410	3.970	*3.550	2.800	*2.380	*2.380	
	Schild vorn und Pratzen hinten, abgestützt (über Heck)	*6.350	*6.350	*8.180	*8.180	*5.990	*5.990	*4.410	4.080	*3.550	2.890	*2.380	*2.380	
	4-fach-Pratzen, abgestützt (über Heck)	*6.350	*6.350	*8.180	*8.180	*5.990	*5.990	*4.410	*4.410	*3.550	3.360	*2.380	*2.380	
0 m (Boden)	Schild hinten, angehoben (über Front)	*8.050	*8.050	*9.470	*6.260	5.760	3.510	3.830	2.200	2.640	1.460	2.630	1.460	7,51
	Schild hinten, abgestützt (über Heck)	*8.050	*8.050	*9.470	7.300	*6.250	4.110	*4.550	2.580	*2.720	1.740	*2.630	1.740	
	Pratzen hinten, abgestützt (über Heck)	*8.050	*8.050	*9.470	*8.840	*6.250	4.850	*4.550	3.140	*2.720	2.140	*2.630	2.130	
	Pratzen vorn und Schild hinten, abgestützt (über Heck)	*8.050	*8.050	*9.470	*9.470	*6.250	5.910	*4.550	3.970	*2.720	*2.720	*2.630	*2.630	
	Schild vorn und Pratzen hinten, abgestützt (über Heck)	*8.050	*8.050	*9.470	*9.470	*6.250	6.070	*4.550	4.100	*2.720	*2.720	*2.630	*2.630	
	4-fach-Pratzen, abgestützt (über Heck)	*8.050	*8.050	*9.470	*9.470	*6.250	*6.250	*4.550	*4.550	*2.720	*2.720	*2.630	*2.630	
-1,5 m	Schild hinten, angehoben (über Front)	*12.350	*12.350	*10.070	5.970	5.940	3.310	3.700	2.070			2.920	1.620	6,97
	Schild hinten, abgestützt (über Heck)	*12.350	*12.350	*10.070	7.210	*6.350	3.910	*4.620	2.450			*3.120	1.930	
	Pratzen hinten, abgestützt (über Heck)	*12.350	*12.350	*10.070	9.120	*6.350	4.780	*4.620	3.000			*3.120	2.370	
	Pratzen vorn und Schild hinten, abgestützt (über Heck)	*12.350	*12.350	*10.070	*10.070	*6.350	6.110	*4.620	3.850			*3.120	3.050	
	Schild vorn und Pratzen hinten, abgestützt (über Heck)	*12.350	*12.350	*10.070	*10.070	*6.350	6.230	*4.620	3.980			*3.120	*3.120	
	4-fach-Pratzen, abgestützt (über Heck)	*12.350	*12.350	*10.070	*10.070	*6.350	*6.350	*4.620	*4.620			*3.120	*3.120	
-3,0 m	Schild hinten, angehoben (über Front)	*18.480	*18.480	*10.380	5.810	5.720	3.110					*3.860	2.190	5,69
	Schild hinten, abgestützt (über Heck)	*18.480	*18.480	*10.380	7.050	*6.180	3.700					*3.860	2.600	
	Pratzen hinten, abgestützt (über Heck)	*18.480	*18.480	*10.380	8.960	*6.180	4.560					*3.860	3.190	
	Pratzen vorn und Schild hinten, abgestützt (über Heck)	*18.480	*18.480	*10.380	*10.380	*6.180	5.930					*3.860	*3.860	
	Schild vorn und Pratzen hinten, abgestützt (über Heck)	*18.480	*18.480	*10.380	*10.380	*6.180	6.160					*3.860	*3.860	
	4-fach-Pratzen, abgestützt (über Heck)	*18.480	*18.480	*10.380	*10.380	*6.180	*6.180					*3.860	*3.860	



# AUSRÜSTUNG

MOTOR	ZX135W-7	ZX150W-7	ZX155W-7
Abgasnachbehandlungssystem	●	●	●
Doppelluftfilter	●	●	●
Lichtmaschine 100 A	●	●	●
Automatische Drehzahlabsenkung	●	●	●
Automatische Motorabschaltung	●	●	●
Motorölfilter (Patrone)	●	●	●
Kraftstoffhauptfilter (Patrone)	●	●	●
ConSite-ÖL (Sensor)*	●	●	●
Kühlmittelheizanlage	○	○	○
DEF/AdBlue®-Tank	●	●	●
DEF/AdBlue®-Tank, Einlassfilter und Einfüllstutzenverlängerung	●	●	●
Trockenluftfilter mit Staubablassventil (mit Luftfilterwarnanzeige)	●	●	●
Staubschutznetz im Motorraum	●	●	●
ECO/POWER-Modus	●	●	●
Motoröl-Ablasstutzen	●	●	●
Ausgleichsbehälter	●	●	●
Lüfterschutz	●	●	●
Kraftstoffheizanlage	○	○	○
Kraftstoffvorfilter mit Wasserabscheider	●	●	●
Motor mit Silentblocklagerung	●	●	●
Wartungsfreier Vorfilter	○	○	○
Kühler, Ölkühler und Zwischenkühler	●	●	●

HYDRAULIKSYSTEM			
Automatische Hubkraftverstärkung	●	●	●
ConSite-ÖL (Sensor)*	●	●	●
Hauptventilblock mit Haupt-Druckentlastungsventil	●	●	●
Zusatzanschluss am Hauptventilblock	●	●	●
Engmaschiger Hauptstromfilter	●	●	●
Verstärktes Rohrbruchsicherheitsventil für Stiel	●	●	●
Verstärktes Rohrbruchsicherheitsventil für Ausleger	●	●	●
Vorsteuerkreisfilter	●	●	●
Leistungsverstärkung (Power-Boost)	●	●	●
Durchlassanzeige für Hauptstromfilter	○	○	○
Dämpfungsventil in Vorsteuerkreis	●	●	●
Lenkungsfilter	●	●	●
Ansaugfilter	●	●	●
Dämpfungsventil für Schwenkwerk	●	●	●
Variables Entlastungsventil für Hammer und Scherenhydraulik	●	●	●
Betriebsartenschalter	●	●	●

KABINE	ZX135W-7	ZX150W-7	ZX155W-7
Schallgedämpfte Komfortkabine	●	●	●
Klimaautomatik	●	●	●
Joystick für Zusatzfunktionen (Hammer- und Greiferdrehydraulik)	●	●	●
Bluetooth®, integriertes DAB+-Radio	●	●	●
Konsolen-Höhenanpassung	●	●	●
Selbstsperrender Bedienhebel	●	●	●
CRES VII-Sicherheitskabine (mit Mittelsäulenverstärkung)	●	●	●
Getränkhalter mit Wärm-/Kühlfunktion	●	●	●
Elektrisches Doppelsignalhorn	●	●	●
Motor-Notausschalter	●	●	●
Ausgestattet mit verstärkten, (grün getönten) Verbundglasscheiben	●	●	●
Nothammer	●	●	●
Bodenmatte	●	●	●
Fußrasten	●	●	●
Frontscheiben-Waschanlage	●	●	●
Handschuhfach	●	●	●
Freisprecheinrichtung	●	●	●
Kühl- und Wärmebox	●	●	●
Intervall-Scheibenwischer	●	●	●
Schlüsselzylinderbeleuchtung	●	●	●
Gebogene Frontscheibe aus Verbundglas	○	○	○
LED-Innenbeleuchtung	●	●	●
OPG-Schutzdach gemäß Kabinenschutz-Klasse I (ISO 10262 : 1998)	●	●	●
OPG-Schutzdach gemäß Kabinenschutz-Klasse II (ISO 10262 : 1998)	○	○	○
Vorsteuerabsperrehebel	●	●	●
12-V und 24-V-Steckdose	●	●	●
Drucktaster für Langsamleerlauf	●	●	●
Regenschutz (ohne OPG-Frontschutzgitter)	●	●	●
Ablage hinten	●	●	●
Automatik-Sicherheitsgurt	●	●	●
Kabine gemäß ROPS (ISO 12117-2 : 2008)	●	●	●
Radioantenne (Gummi)	●	●	●
Luftfederer, beheizter Sitz	●	●	●
Sitzverstellung: Rückenlehne, Armlehne, Sitzhöhe und -winkel, verschiebbar nach vorn/hinten	●	●	●
Sicherheitsgurtkontrolle	●	●	●
Kurzweg-Steuerhebel (Joysticks)	●	●	●
Smartphone-Halter	●	●	●
Sonnenblende (mehrfach einsetzbar für Front- oder Seitenscheibe)	●	●	●
Aufrollbare Sonnenblende (verstellbar vorne oder seitlich und hinten)	○	○	○
Durchsichtige Dachluke mit Schieberollo	●	●	●
5-V-USB-Stromanschluss	●	●	●
Weitwinkelscheibenwischer	●	●	●
Einziehbare Frontscheibe (oben und unten) und Schiebefenster links	●	●	●
2 Lautsprecher	●	●	●
4 flüssigkeitsgedämpfte Gummilager	●	●	●
8-Zoll-Multifunktionsmonitor	●	●	●

Standard- und Sonderausstattung kann von Land zu Land variieren. Kontaktieren Sie diesbezüglich Ihren Hitachi-Händler.

\* Motoröl- und Hydrauliköl-Überwachungssensor.

\*\* Das System erkennt den Vorsteuerdruck und hält die eingestellte Drehzahl durch Aufrechterhaltung des Vorsteuerdrucks aufrecht.

MONITORSYSTEM	ZX135W-7	ZX150W-7	ZX155W-7
Warnsummer: Überhitzung, Motoröldruck, Überlast, SCR-Systemfehler	●	●	●
Alarmer: Überhitzung, Motorwarnung, Motoröldruck, Lichtmaschine, Mindestkraftstoffstand, Hydraulikfilterdurchlasswarnanzeige, Luftfilterwarnanzeige, Betriebsart, Überlast, SCR-Systemfehler usw.	●	●	●
Betriebsdaten Anbaugerät	●	●	●
Betriebsanzeigen: Geschwindigkeitsanzeige, Drehzahlmesser, Tageskilometerzähler, Wassertemperatur, Stunde, Kraftstoffverbrauch, Uhr, DEF/AdBlue®-Verbrauch	●	●	●
Sonstige Anzeigen: Betriebsart, Drehzahlautomatik, Vorglühanzeige, Bild Rückfahrkamera, Betriebsbedingungen usw.	●	●	●
35 Betriebssysteme verfügbar	●	●	●

BELEUCHTUNG	ZX135W-7	ZX150W-7	ZX155W-7
LED-Zusatzscheinwerfer am Ausleger mit Abdeckung	○	○	○
LED-Zusatzscheinwerfer vorne am Kabinendach	○	○	○
Zusätzlicher LED-Scheinwerfer hinten am Kabinendach	○	○	○
Bremslichter	●	●	●
Begrenzungs Lampen	●	●	●
Warnlichter	●	●	●
LED-Scheinwerfer	●	●	●
LED-Scheinwerfer für die Kamera (Seiten- und Rückfahrkamera)	○	○	○
Kennzeichenleuchte	○	○	○
Rundumleuchte (Kabine)	○	○	○
Rundumleuchte (Kontergewicht)	○	○	○
Blinker	●	●	●
LED-Arbeitscheinwerfer	●	●	●
LED-Arbeitscheinwerfer unter dem Stiel	○	○	○

OBERWAGEN	ZX135W-7	ZX150W-7	ZX155W-7
AERIAL ANGLE® (Kamerasystem mit 270-Grad-Ansicht)	●	●	●
2X 74-Ah-Batterien	●	–	–
2x 93-Ah-Batterien	–	●	●
Batterie Hauptschalter	●	●	●
Handlauf Karosserieoberseite	●	●	●
Kabinendachhandgriff	●	●	●
Kontergewicht 2.150 kg	●	–	–
Kontergewicht 2.800 kg	–	●	–
Kontergewicht 3.100 kg	–	○	–
Kontergewicht 3.200 kg	–	–	●
Elektrische Betankungspumpenvorrichtung mit Stoppautomatik und Filter	●	●	●
Kraftstoffstandanzeige	●	●	●
Hydraulikölstandsanzeige	●	●	●
Abschließbarer Kraftstofftankdeckel	●	●	●
Abschließbare Serviceklappen	●	●	●
Plattform-Handlauf	●	●	●
Rückspiegel (links und rechts)	●	●	●
Beheizbare Rückspiegel (links und rechts)	○	○	○
Rutschfeste Aufstiege und Handläufe	●	●	●
Schwenkwerk-Feststellbremse	●	●	●
Bodenbleche	●	●	●

● : Standardausrüstung ○ : Sonderausrüstung – : Nicht zutreffend

UNTERWAGEN	ZX135W-7	ZX150W-7	ZX155W-7
Automatikgetriebe	●	●	●
Automatische Betriebsbremse	●	●	●
Greiferhalterung (Straßenfahrposition)	○	○	○
Tempomat**	●	●	●
Elektrische Anlage für den Anhänger	○	○	○
Frontabdeckung	●	●	●
Planierschild vorne und Abstützpratzen hinten	○	○	○
Kotflügel vorne / hinten	○	○	○
Abstützpratzen vorne und Planierschild hinten	○	○	○
Abstützpratzen vorne und hinten	○	○	○
Feststellbremse	●	●	●
Planierschild hinten	○	○	○
Planierschild hinten, verstärkt für die Anhängezugvorrichtung	○	○	○
Pratzen hinten, für die Anhängezugvorrichtung	○	○	○
Werkzeugkasten: links	●	●	●
Werkzeugkasten: rechts	○	○	○
Traktionsprofilreifen, Einzel- oder Zwillingsbereifung	●	●	●
4 Transport-Verzurräger	●	●	●

ARBEITSAUSRÜSTUNG	ZX135W-7	ZX150W-7	ZX155W-7
Stielspitze Fernschmierung	●	●	●
Automatisches Schmiersystem (Schwenkwerkgetriebe, Ausleger, Stiel und Löffel)	○	○	○
Löffelkoppel A aus Stahlguss	●	●	●
Zentrale Abschmierleiste	●	●	●
Dichtring an allen Löffelbolzen	●	●	●
Flanschbolzen	●	●	●
HN-Buchsen	●	●	●
Untere Stielverstärkung	○	○	○
Verstärkte Löffelschwinge B	○	○	○
Ausgleichsscheiben aus verstärktem Kunststoff	●	●	●
Wolframkarbidbeschichtung	●	●	●
Geschweißtes Löffelgelenk A	○	○	○

ANBAUGERÄT	ZX135W-7	ZX150W-7	ZX155W-7
2-stufiger Zusatzkreis- Förderstromwalschalter	○	○	○
Zusatzpumpe (40 l/min)	○	○	○
Verrohrung für Greiferdrehhydraulik	○	○	○
Verrohrung für Hammer- / Scherenhydraulik	●	●	●
Greiferrohrung	○	○	○
Vorsteuerkreis-Druckspeicher	●	●	●
Ventil für Nebenantrieb	○	○	○

VERSCHIEDENES	ZX135W-7	ZX150W-7	ZX155W-7
ConSite	○	○	○
Global e-Service	●	●	●
Borddatensteuermodul	●	●	●
Standard-Werkzeugsatz	●	●	●
Fahrtrichtungsanzeige am Unterwagen	●	●	●