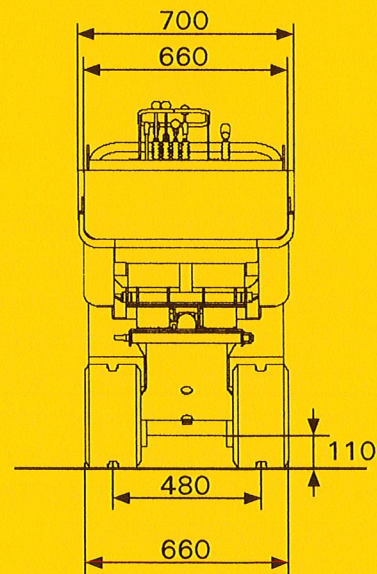
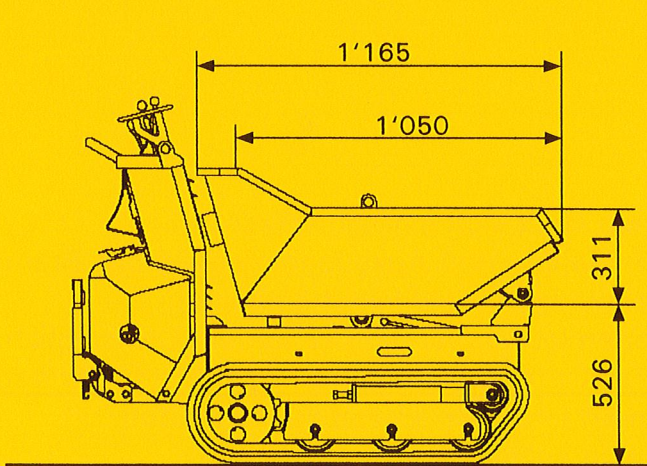
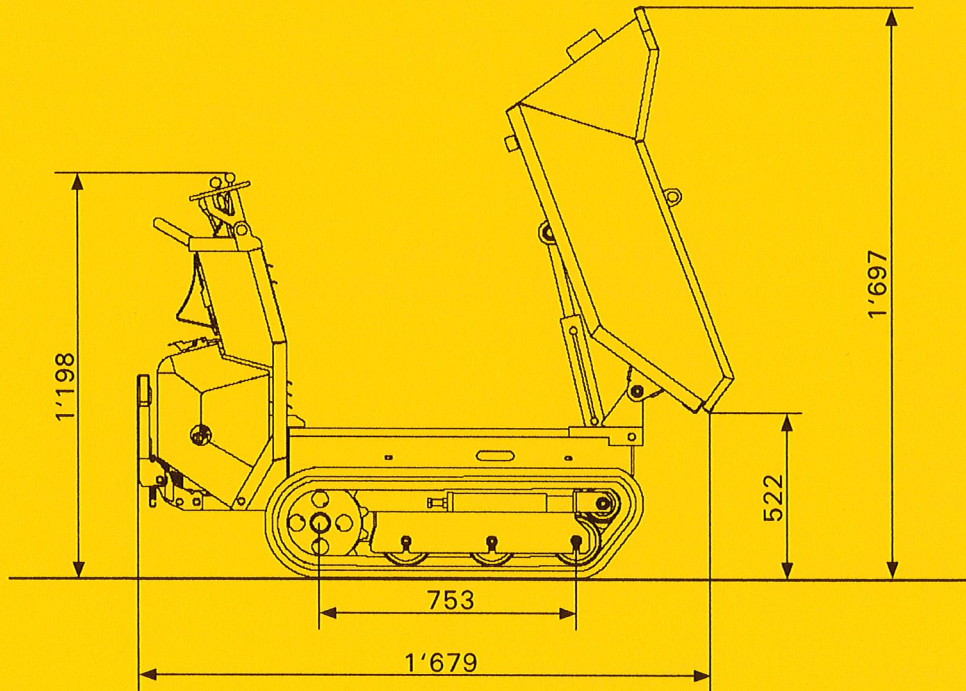
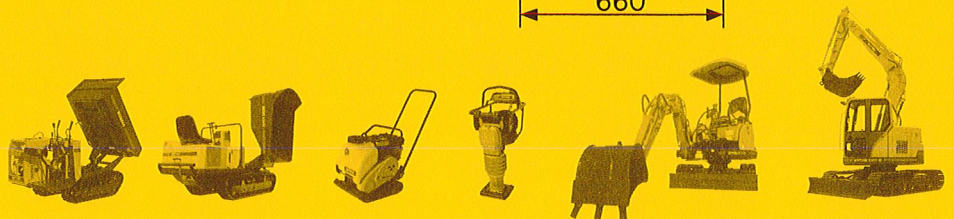


HUKI 50 H

Vollhydrostatischer Raupenkipper



HUTTER
HUTTER
HUTTER



Filiale: Stadthof 6, 3380 Wangen a. Aare, Telefon 032 636 03 60, Fax 032 636 03 63

Succursale: Rte de Granges 11, 1607 Palézieux, Téléphone 021 781 34 20, Fax 021 781 34 23

HUKI 50 H

Technische Daten

Abmessungen gesamt:		Eigengewicht:	360 kg
Länge:	1'680 mm	Nutzlast:	500 kg
Breite:	700 mm	Geschwindigkeits- und Laststufen:	2
Höhe:	1'198 mm	Geschwindigkeiten: (vorwärts und rückwärts)	1.5/3.2 km/Std.
Kippermasse innen:		Bodenfreiheit:	110 mm
Länge:	1'165 mm	Max. Kipperwinkel:	70°
Breite:	660 mm		
Höhe:	311 mm		
Kippervolumen:		Raupen:	
Wasser:	240 lt.	Breite:	180 mm
gehäuft:	320 lt.	Bodenkontakt:	753 mm
Motor:	Honda GX200, 196 cm ³ , Luftgekühlt, 6.5 PS bei 3'600Umdr.		
Benzintank:	3.6 lt.		
Hydrauliktank:	18 lt.		
Hydraulikanlage:			
Pumpenart:	3 Zahnradpumpen		
Max. Druck:	190 bar		
Max. Fördermenge:	25 lt./min.		
Antriebssystem:	vollhydraulisch		

Technischer Beschrieb

Der HUKI 50 H mit vollhydraulischem Antrieb lässt sich einfach fahren. Dank seinem hydraulischen Antrieb entfällt das Ein- und Auskuppeln sowie das Bremsen. Das Fahrzeug lässt sich mit nur 2 Steuerhebeln exakt und leicht bedienen. Da die Raupen sich auch gegenläufig bewegen lassen, ist ein Drehen am Ort möglich. Mit den 2 Fahrstufen steht in jeder Situation viel Kraft zur Verfügung. Das lange Fahrwerk gibt dem HUKI 50 H eine hohe Standfestigkeit und gute Klettereigenschaften. Starke Gummiraupen gewährleisten eine lange Lebensdauer. Der HUKI 50 H ist sehr kompakt aufgebaut und verfügt daher über eine ausgezeichnete Stabilität und Wendigkeit. Der robuste Kipper wird mit einem doppelwirkenden Zylinder hydraulisch betätigt. Die Maschine kann auf dem Fahrzeug stehend oder nachlaufend bedient werden.